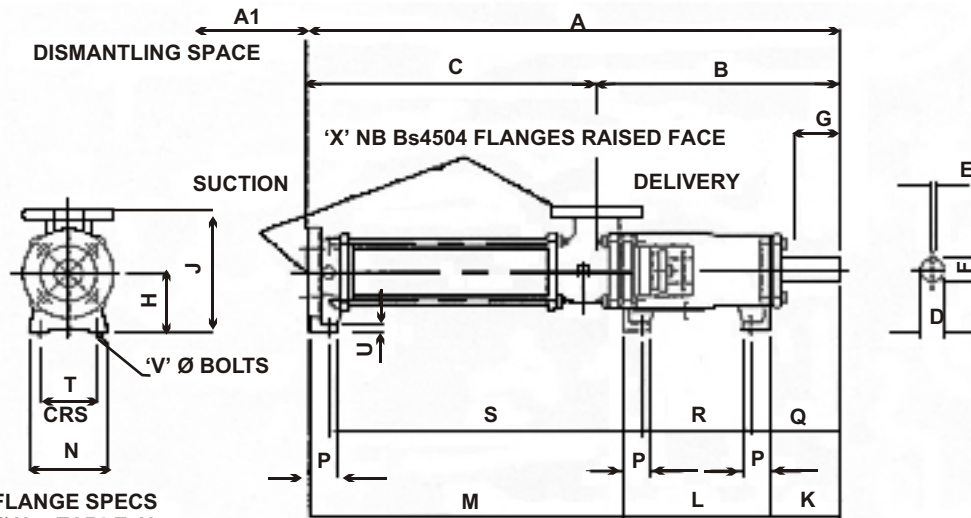




PUMP
DIMENSION SHEET

HD RANGE



FLANGE SPECS
 Ø40 = TABLE 40
 Ø50 = TABLE 40
 Ø80 = TABLE 40
 Ø100 = TABLE 40

ALL PRESSURE TAPPINGS ARE 1/4 BSP

	A	A1	B	C	D	E	F	G	H	J	K	L
HD7	1066			721	42	12	45	55	90	200	90	215
HD10L	852			507								
HD10M				721								
HD10H	1066	390	345	721	48	14	52	110	230	120	270	
HD20L	982			637								
HD20M				897								
HD20H	1242	520	435	897	60	18	64	105	160	320	175	300
HD45L	1141			706								
HD45M				806								
HD60M	1241	665	600	1052	756	90	10	M10	40	40	40	
HD60H	1487			907								
HD115M	1507			1216	150	20	20	M16	80	128	139	
HD115H	1816			1154								
HD250M	1754			1027								
HD325M		1336										

	M	N	P	Q	R	S	T	U	V	X	MASS
HD7	756	125	40	115	165	756	90	10	M10	40	41
HD10L	542					542					35
HD10M						756					36
HD10H	756	140	50	155	200	756	105	13	M12	50	40
HD20L	672					672					40
HD20M						932					47
HD20H	932	200	70	220	210	932	150	20	M16	100	47
HD45L	746					746					56
HD45M						846					57
HD60M	846	1274				846					62
HD60H	1092					1092					70
HD115M	1027					1027					128
HD115H	1336					1336					139
HD250M						1274					1274
HD325M											

DATE: 01/06/06

DATA SHEET. D131