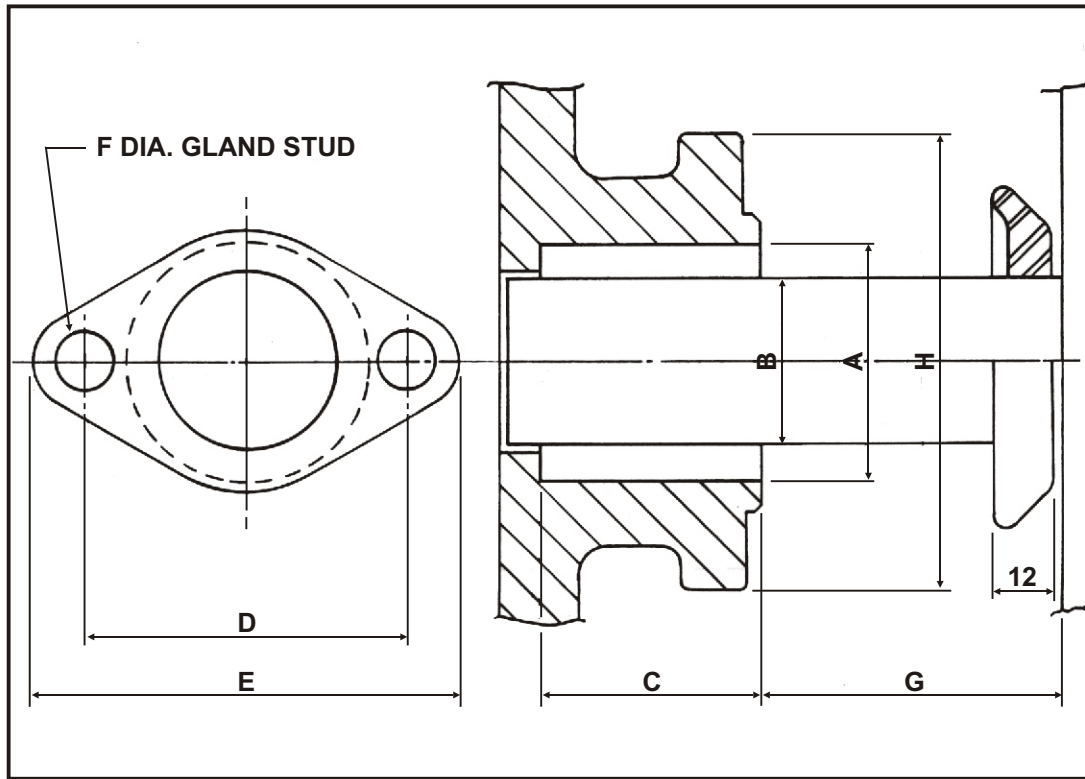




GLAND SECTION DETAILS **HD RANGE**



<i>PUMP</i>	<i>N° OF RINGS</i>	<i>SECTION</i>	<i>A</i>	<i>B</i>	<i>C</i>	<i>D</i>	<i>E</i>	<i>F</i>	<i>G</i>	<i>H</i>
HD7	6	8Sq	51	35	51	76	98	M12	68	98
HD10L										
HD10M										
HD10H										
HD20L										
HD20M										
HD20H										
HD45L		10Sq	63	65	45	90	112		76	110
HD45M										
HD60M										
HD60H										
HD115M				85	65	120	142		87	140
HD115H										
HD250M										
HD325M										

DATE: 01/06/06

DATA SHEET. D133