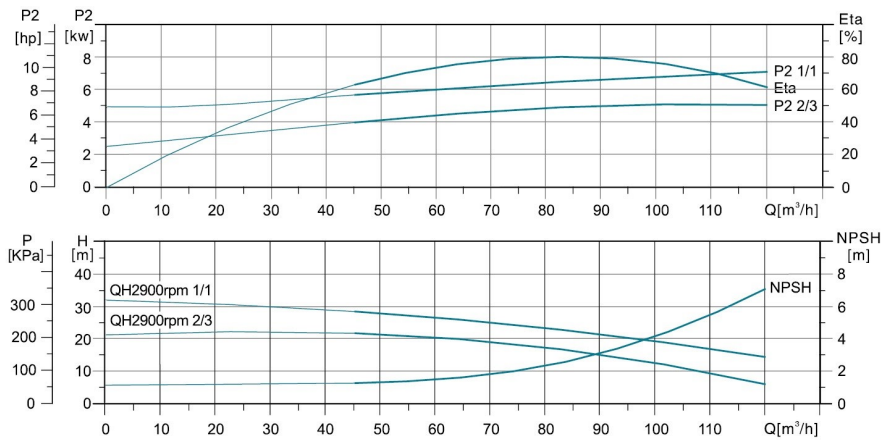
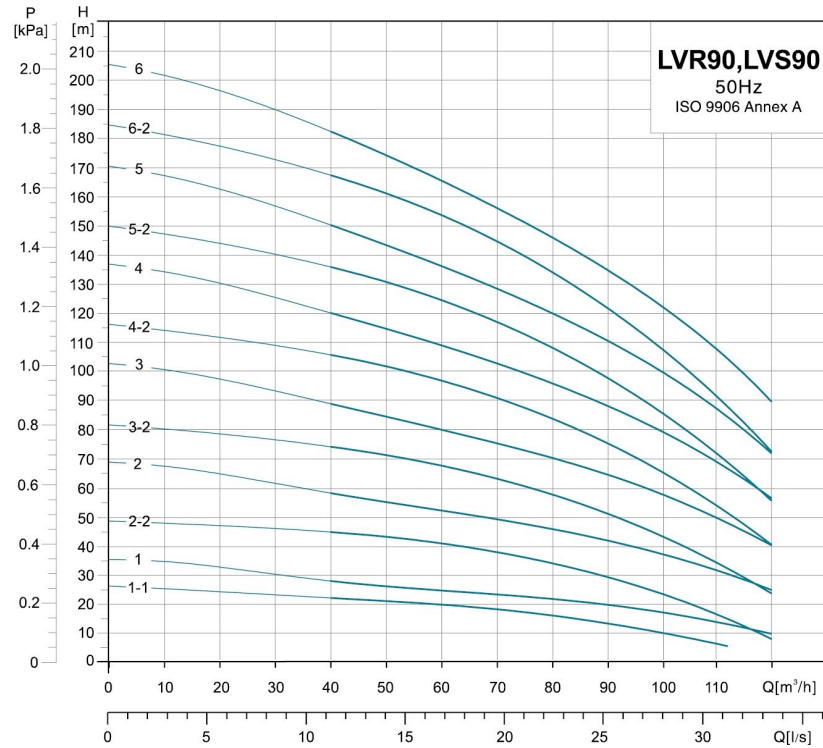
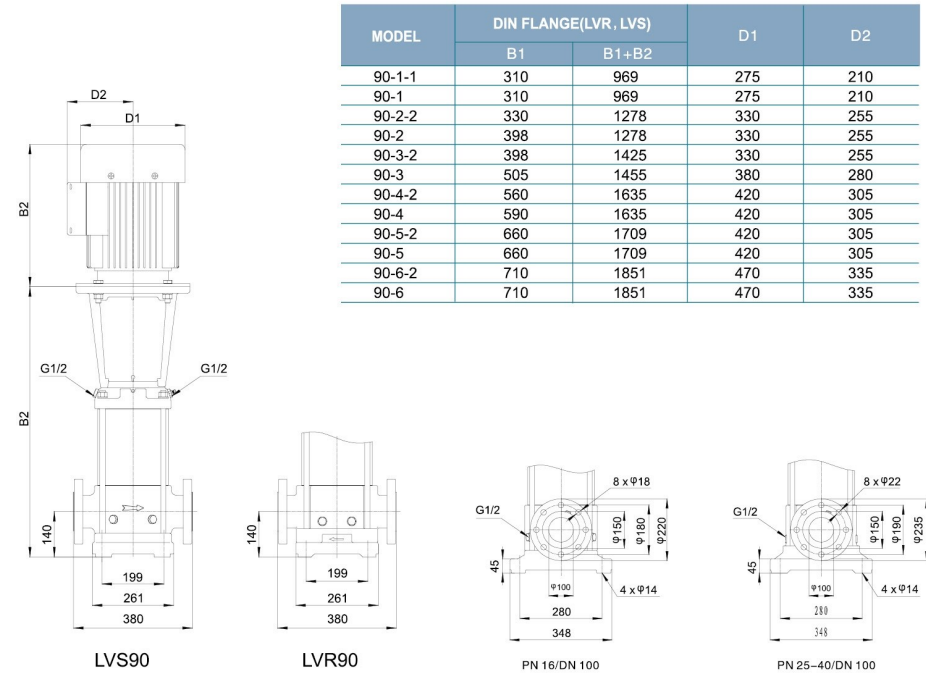


Hydraulic Performance Curves



Dimension Drawing



MODEL	DIN FLANGE(LVR, LVS)		D1	D2
	B1	B1+B2		
90-1-1	310	969	275	210
90-1	310	969	275	210
90-2-2	330	1278	330	255
90-2	398	1278	330	255
90-3-2	398	1425	330	255
90-3	505	1455	380	280
90-4-2	560	1635	420	305
90-4	590	1635	420	305
90-5-2	660	1709	420	305
90-5	660	1709	420	305
90-6-2	710	1851	470	335
90-6	710	1851	470	335

MODEL	POWER[kW]	Q[m³/h]	50	60	70	80	90	100	110
90-1-1	5.5	H(m)	21	20	18	16	14	10.5	6.5
90-1	7.5		26	25	23.5	22	20	17.5	14
90-2-2	11		43	41	38	34.5	30	24	17
90-2	15		55	52	49	46	42.5	37.5	31.5
90-3-2	18.5		71.5	68	63.5	58	51.5	44	35
90-3	22		84.5	80	75.5	70.5	65	58.5	50.5
90-4-2	30		102	97	91	84.5	76	65.5	54
90-4	30		114	109	103	96	88.5	79.5	69.5
90-5-2	37		131	125	118	109	98.5	86.5	72
90-5	37		144	136	129	121	111	101	87
90-6-2	45		161	154	145	135	123	108	91.5
90-6	45		175	166	156	146	135	123	108